

SPECIFICATIONS

1. Displayport
 - 1.1 Operation Voltage: 40 VAC(RMS) Max.
 - 1.2 Current Rating: 0.5 Ampere per Contact
 - 1.3 Contact Resistance: 30 Milliohms Max.
 - 1.4 Insulation Resistance: 100 Megohms Min.
 - 1.5 Dielectric Withstanding Voltage: 500 VAC(RMS)
 - 1.6 Total Mating Force: 4.0 Kgf Max.
 - 1.7 Total Unmating Force: 1.0 Kgf Min.
 - 1.8 Operating Temperature: -25°C to +85°C
2. HDMI
 - 2.1 Operation Voltage: 40 VAC(RMS) Max.
 - 2.2 Current Rating: 0.5 Ampere per Contact
 - 2.3 Contact Resistance: 10 Milliohms. (Initial,Target design value).
 - 2.4 Insulation Resistance: 100 Megohms Min.
 - 2.5 Dielectric Withstanding Voltage: 500 VAC(RMS)
 - 2.6 Total Mating Force: 4.0 Kgf Max.
 - 2.7 Total Unmating Force: 1.0 Kgf Min.
 - 2.8 Operating Temperature: -25°C to +85°C

NOTES

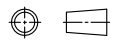
1. MATERIAL:
 - Housing(DP):LCP, UL 94V-0, Color:Black.
 - Housing(HDMI):LCP, UL 94V-0, Color:Black.
 - Terminal:Brass.
 - Shell(DP):Stainless Steel.
 - Shell(HDMI):Brass.
 - Shield(FRONT):Stainless Steel.
 - Shield(BACK):Stainless Steel.
2. FINISH:
 - Terminal:Selected Gold Plated in Contact Area, 100u" MIN. Matte Tin Plated in Solder Area, 50u" MIN. Nickel Underplated Overall.
 - Shell(HDMI):Nickel Plated 80u" MIN.
 - Shield(FRONT):Weldable Nickel 50u" Plated All Over.
3. This Product is RoHS Compliance Product.

Remarks:

1. DP passes high frequency test 2.0
2. HDMI passes high frequency test 1.1

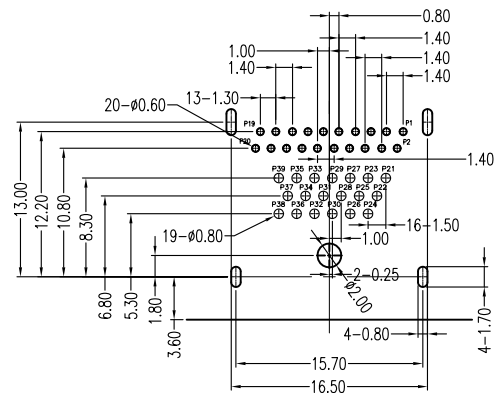
版本	變更內容	日期
千川	MODIFIXATION	DATE

 東莞市千川电子有限公司
DONG GUAN QIAN CHUAN ELECTRONIC CO., LTD

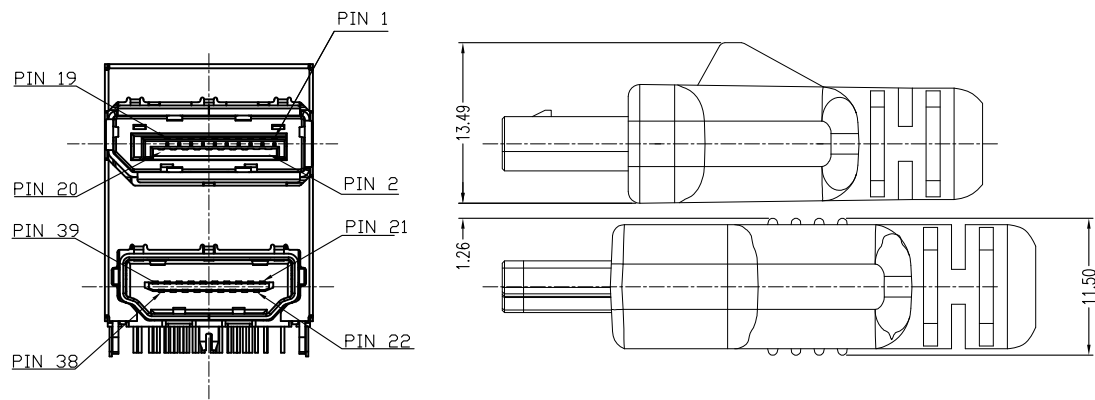
公差 TOLERANCE	數量 QUANTITY	制圖 DRAWING	潘紅國	品名 TITLE	DP+HDMI 母座 卧式双层D1P式 L=17.80mm CH15.35/3.35mm 四直脚插板 无定位柱		
X ± 0.38	單位 UNIT	審核 CHECKED	TOMSCHEN	料號 PART NO.	SDHFKB3-GFUNOP36		
XX ± 0.25	比例 SCALE	核准 APPROVE	L-H-L	材質 MATERIAL	圖號 DRAW NO.		
XXX ± 0.10	圖幅 SIZE	角法 PROJ.		頁數 SHEET	1 OF 3	顏色 COLOR	
X° ± 2°							
.X° ± --							

A
B
C
D
E
F

1 2 3 4 5 6



RECOMMENDED P.C.B. LAYOUT (COMPONENT SIDE VIEW)
TOL IS ±0.05 THICKNESS=1.6 ALL POSITION TOL $\oplus_{0.06} \times Y$



PLUG AND CONNECTOR MATED CONDITION

HDMI		DISPLAYPORT		
N No.	PIN ASSIGNMENT	PIN No.	SOURCE-SIDE PIN ASSIGNMENT	SINK-SIDE PIN ASSIGNMEN
P21	TMDS DATA2+	P1	ML_Lane 0(p)	ML_Lane 3(n)
P22	TMDS DATA2 SHIELD	P2	GND	GND
P23	TMDS DATA2-	P3	ML_Lane 0(n)	ML_Lane 3(p)
P24	TMDS DATA1+	P4	ML_Lane 1(p)	ML_Lane 2(n)
P25	TMDS DATA1 SHIELD	P5	GND	GND
P26	TMDS DATA1-	P6	ML_Lane 1(n)	ML_Lane 2(p)
P27	TMDS DATA0+	P7	ML_Lane 2(p)	ML_Lane 1(n)
P28	TMDS DATA0 SHIELD	P8	GND	GND
P29	TMDS DATA0-	P9	ML_Lane 2(n)	ML_Lane 1(p)
P30	TMDS CLOCK+	P10	ML_Lane 3(p)	ML_Lane 0(n)
P31	TMDS CLOCK SHIELD	P11	GND	GND
P32	TMDS CLOCK-	P12	ML_Lane 3(n)	ML_Lane 0(p)
P33	CEC	P13	CONFIG1	CONFIG1
P34	RESERVED (N.C. ON DEVICE)	P14	CONFIG2	CONFIG2
		P15	AUX CH (p)	AUX CH (p)
P35	SCL	P16	GND	GND
P36	SDA	P17	AUX CH (n)	AUX CH (n)
P37	DDC/CEC GROUND	P18	HOT PLUG DETECT	HOT PLUG DETE
P38	+5V POWER	P19	RETURN	RETURN
P39	HOT PLUG DETECT	P20	DP PWP	DP PWP

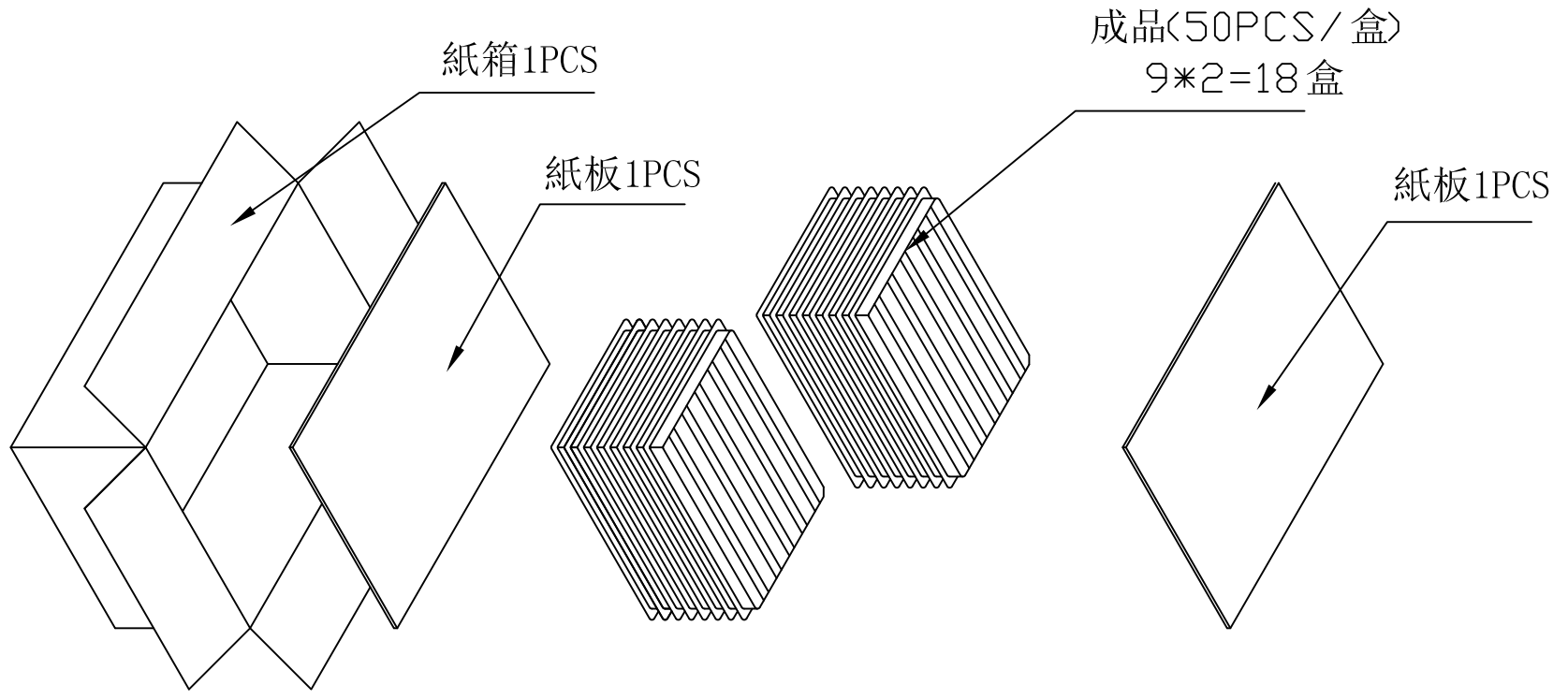
版本	變更內容	日期
千川	MODIFIXATION	DATE
1		
2		




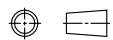
公差	數量	制圖	潘紅國	品名	DP+HDMI 母座 臥式雙層D1P式	
TOLERANCE	QUANTITY	DRAWING	潘紅國	TITLE	L=17.80mm CH15.35/3.35mm 四直腳插板 无定位柱	
X ± 0.38	單位	審核	TOMSCHEN	料號	SDHFKB3-GFUNOP36	
XX ± 0.25						
XXX ± 0.10	比例	核准	L-H-L	材質	圖號	
X° ± 2°						
.X° ± - -	圖幅	角法		頁數	2 OF 3	顏色
	SIZE	PROJ.		SHEET		

1 2 3 4 5 6 7 8 9 10

包裝圖



加厚紙箱:45*31*22.5CM
 包裝數量: 50Pcs/盒; 18盒/箱; 900Pcs/箱.

版本 千川	變更內容 MODIFICATION	日期 DATE	 東莞市千川電子有限公司 DONG GUAN QIAN CHUAN ELECTRONIC CO., LTD	公差 TOLERANCE	數量 QUANTITY	制圖 DRAWING	潘紅國	品名 TITLE	DP+HDMI 母座 臥式雙層D1P式 L=17.80mm CH15.35/3.35mm 四直腳插板 無定位柱		
				X ± 0.38	單位 UNIT	mm	審核 CHECKED	TOMSCHEN	料號 PART NO.	SDHFKB3-GFUNOP36	
				XX ± 0.25	比例 SCALE	1:1	核准 APPROVE	L-H-L	材質 MATERIAL	圖號 DRAW NO.	
				XXX ± 0.10	圖幅 SIZE	A4	角法 PROJ.		頁數 SHEET	3 OF 3	顏色 COLOR
				X° ± 2°							
			X° ± --								