

RoHS COMPLIANT

A

B

C

D

E

F

A

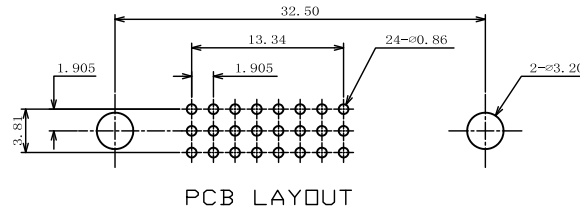
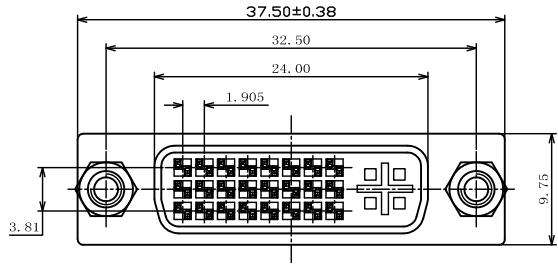
B

C

D

E

F



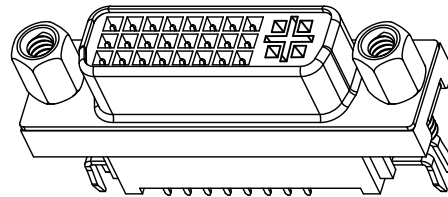
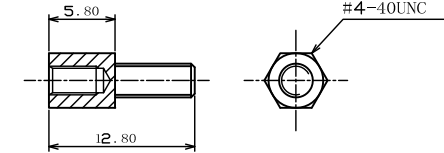
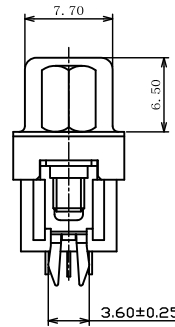
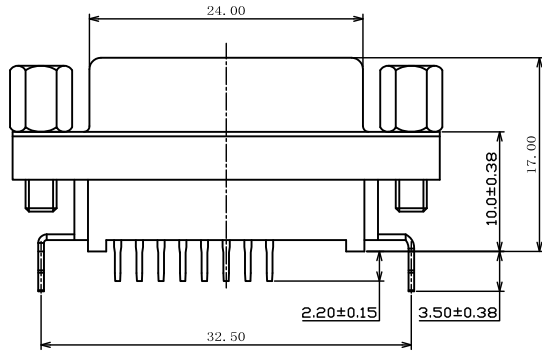
TECHNICAL REQUIREMENTS:

1. ELECTRICAL:

- CURRENT RATING: 3AMPS.
- VOLTAGE RATING: 500VAC.
- CONTACT RESISTANCE: 30mΩ MAX.
- INSULATION RESISTANCE: 1000mΩ

2. ENVIRONMENTAL:

- OPERATING TEMPERATURE: -25°C to +85°C
- STORAGE TEMPERATURE: 20°C TO 25°C



PART NAME	QTY.	MATERIAL	ITEM
SCREW	2	Steel, Ni PLATING OVER ALL.	⑦
FISH FORK	2	SPCC, Tin PLATING OVER ALL.	⑥
SHELL	1	SPCC, Ni PLATING OVER ALL.	⑤
RIVET	2	COPPER ALLOY, Ni PLATING OVER ALL.	④
COVER	1	LCP+30%G.F UL94V-0	③
CONTACT	24	BRASS, SEMI-GOLD TIN	②
INSULATOR	1	LCP+30%G.F UL94V-0	①

版本	變更內容	日期
千川	MODIFIXATION	DATE
00	新整理	2020.06.15



東莞市千川电子有限公司
DONG GUAN QIAN CHUAN ELECTRONIC CO., LTD

公差	數量	制圖	潘红国	品名	DV124+5 母座 立式DIP		
TOLERANCE	QUANTITY	DRAWIN	審核	TITILE	黑/白胶 H=10.0mm 鱼叉间距32.5		
.X ± 0.38	單位	mm	審核	TOMS	料號	QDV5DN2-01PF1P9	
.XX ± 0.25	UNIT		核准	LGL	材質	圖号	A069
.XXX ± 0.10	SCALE	1:1	角法	頁數	1 OF 1	顏色	
X° ± 2°	圖幅	A4	PROJ.				
.X° ± --							