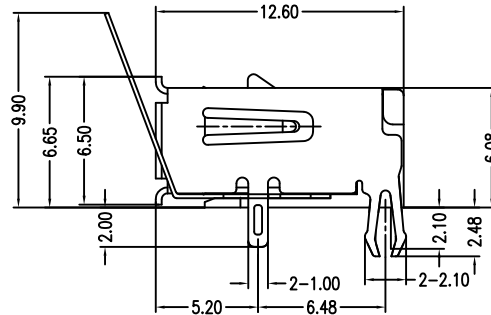
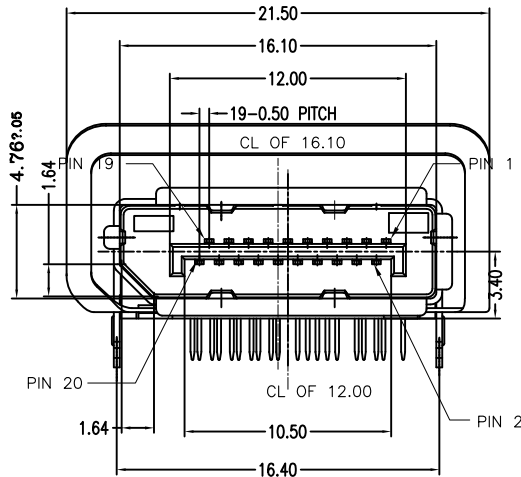
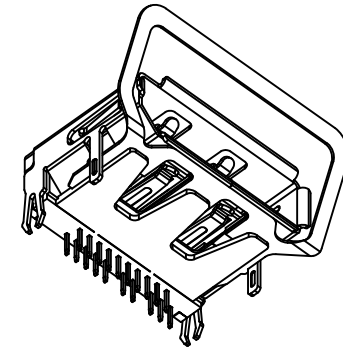


RECOMMEND PCB LAYOUT
TOLERANCE: ±0.05
TOP VIEW



MATERIALS

- THERMOPLASTIC (UL 94V-0) BLACK.
- HOUSING : COPPER ALLOY,
 - TERMINAL : GOLD PLATED ON CONTACT AREA,
PLATING : TIN PLATED ON SOLDER TAILS.
COPPER,ALLOY
 - SHELL : NICKEL PLATED OVERALL.
PLATING : SUS,
 - SHRAPNEL :

SPECIFICATION

- CURRENT RATING : 0.5A. MAX.
- DIELECTRIC WITHSTANDING VOLTAGE :
500V AC R.M.S. FOR ONE MINUTE.
- INSULATION RESISTANCE : 100M^Ω MIN.
AT 500V DC
- CONTACT RESISTANCE : 30m^Ω MAX.
- OPERATING TEMPERATURE : -25°C TO +85°C.
- DURABILITY : 10000 CYCLES.
- MATING FORCE : 4.5kgf MAX.
- UNMATING FORCE : 1.0kgf MIN.

版本	變更內容	日期
千川	MODIFICATION	DATE

 東莞市千川电子有限公司
DONG GUAN QIAN CHUAN ELECTRONIC CO., LTD

公差	數量	制圖	潘富国	品名	DP 20Pin 母座 卧式DIP 帶EMI彈片 有卷边 前脚1.00mm 后脚鱼叉型		
TOLERANCE	QUANTITY	DRAWING		TITLE			
.X ± 0.35	單位	審核	LJ	料號	QDPFAC1-GFBNOR19		
.XX ± 0.25	UNIT	核准	LGL	PART NO.			
.XXX ± 0.15	比例	角法		材質			
X° ± 3°	SCALE	PROJ.		MATERIAL			
X° ± 1.5°	圖幅			SHEET	1 OF 1	顏色	
	SIZE					COLOR	