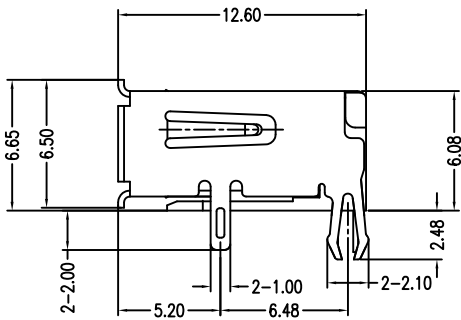
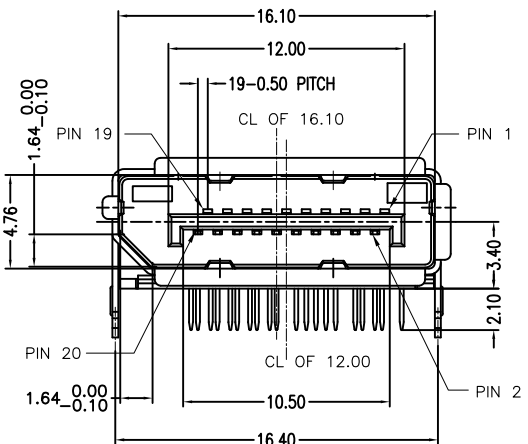
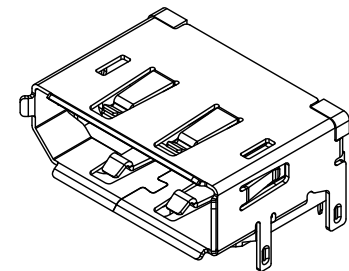


RECOMMEND PCB LAYOUT
TOLERANCE: ±0.05
TOP VIEW



MATERIALS

- HOUSING : THERMOPLASTIC (UL 94V-0) BLACK.
- TERMINAL : COPPER ALLOY,
PLATING : GOLD PLATED ON CONTACT AREA,
TIN PLATED ON SOLDER TAILS.
- SHELL : COPPER ALLOY,
PLATING : NICKEL PLATED OVERALL.

SPECIFICATION

- CURRENT RATING : 0.5A. MAX.
- DIELECTRIC WITHSTANDING VOLTAGE :
500V AC R.M.S. FOR ONE MINUTE.
- INSULATION RESISTANCE : 100MΩ MIN.
AT 500V DC
- CONTACT RESISTANCE : 30mΩ MAX.
- OPERATING TEMPERATURE : -25°C TO +85°C.
- DURABILITY : 10000 CYCLES.
- MATING FORCE : 4.5kgf MAX.
- UNMATING FORCE : 1.0kgf MIN.

版本	變更內容	日期
千川	MODIFIXATION	DATE



公差	數量	制圖	潘富国	品名	DP 20Pin 母座 卧式DIP
TOLERANCE	QUANTITY	DRAWIN		TITLE	有卷边 前脚1.00mm 后脚鱼叉型
.X ± 0.35	單位	審核	LJ	料號	QDPFAA1-GFBNR19
.XX ± 0.25	UNIT	mm		PART NO.	
.XXX ± 0.15	比例	1:1	LGL	材質	
X° ± 3°	SCALE	核准		MATERIAL	
X° ± 1.5°	圖幅	角法		SHEET	
	SIZE	A4		頁數	1 OF 1
				顏色	
				COLOR	