

**SPECIFICATIONS:**

1. MECHANICAL :
  - 1.1 INSERTION FORCE :44.1 N MAX
  - 1.2 WITHDRAWAL FORCE :9.8 N MIN.
  - AFTER 5,000 CYCLES MATING: 0.5kgf MIN.
2. ELECTRICAL :
  - 2.1 CONTACT CURRENT RATING: 0.5A MIN.
  - 2.2 VOLTAGE RATING :40V AC (rms)
  - 2.3 WITHSTANDING VOLTAGE: 500 VAC FOR 1 MINUTE.
  - 2.4 INSULATION RESISTANCE: 100 MEGAOHMS MIN
  - 2.5 CONTACT RESISTANCE: 30 MILLIOHMS MAX.
3. ENVIRONMENTAL :
  - 3.1 OPERATING TEMPERATURE:-25° C TO +85° C

1	COVER	LCP BLACK UL94V-0	④
20	CONTACT	COPPER ALLOY, GOLD FLASH PLATED ON CONTACT AREA TIN PLATING ON SOLDER AREA, NI PLATING UNDER OVER ALL	③
1	HOUSING	LCP BLACK UL94V-0	②
1	SHELL	COPPER ALLOY,NI PLATING OVER ALL.	①
QTY'S	PART	SPECIFICATION	ITEM

版本 千川	變更內容 MODIFICATION	日期 DATE

**東莞市千川电子有限公司**  
DONG GUAN QIAN CHUAN ELECTRONIC CO., LTD

公差 TOLERANCE	數量 QUANTITY	制圖 DRAW/IN	Toms	品名 TITLE	DP 20Pin 母座 卧式SMT 有柱 有卷边 四脚插板
.X ± 0.35	單位 UNIT	審核 CHECKED	LJ	料號 PART NO.	QDPFB1-GFBN0R
.XX ± 0.25	比例 SCALE	核准 APPROVE	LGL	材質 MATERIAL	
.XXX ± 0.15	圖幅 SIZE	角法 PROJ.	⊕	頁數 SHEET	1 OF 2
X° ± 3°				顏色 COLOR	
.X° ± 1.5°					

1 2 3 4 5 6 7 8 9 10

A

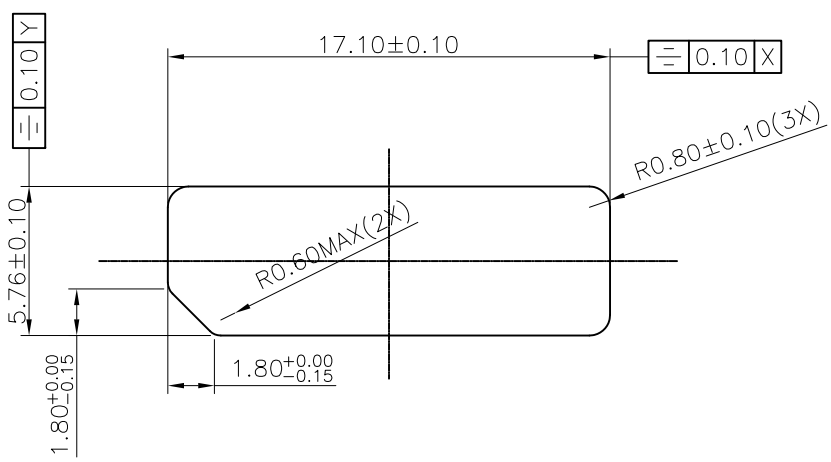
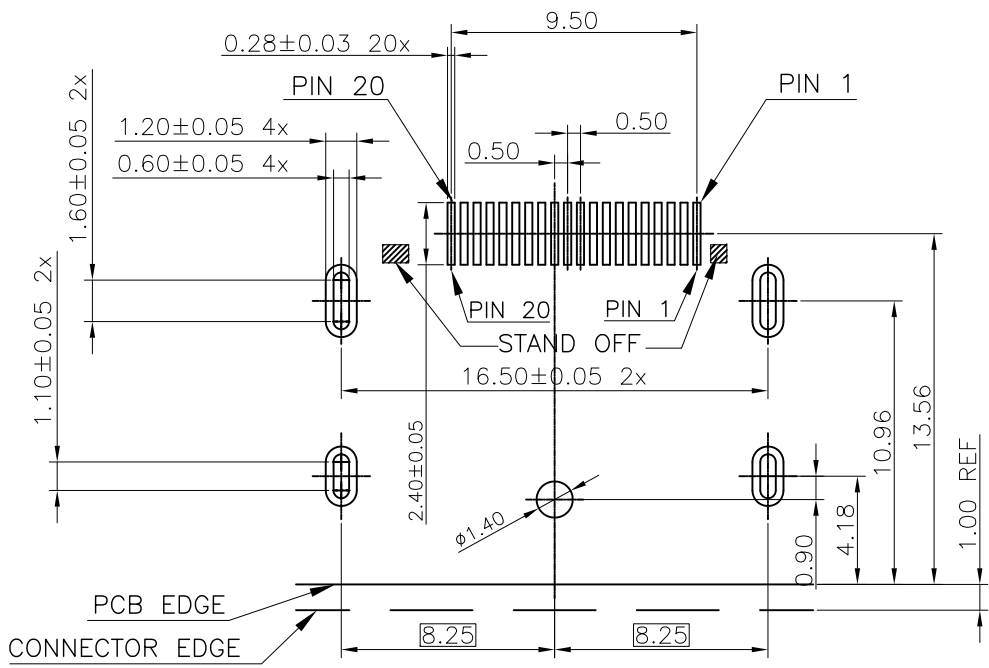
B

C

D

E

F



REFERENCE PANEL CUT OUT DIMENSIONS

RECOMMENDED P. C. B. LAYOUT (THICKNESS=1.60mm)  
TOLERANCE UNSPECIFIED ± 0.05mm

版本 千川	變更內容 MODIFICATION	日期 DATE



公差 TOLERANCE	數量 QUANTITY	制圖 DRAWING	Toms	品名 TITLE	DP 20Pin 母座 卧式SMT 有柱 有卷边 四脚插板	
.X ± 0.35	單位 UNIT	審核 CHECKED	LJ	料號 PART NO.	QDPFB1-GFBNOR	
.XX ± 0.25	比例 SCALE	核准 APPROVE	LGL	材質 MATERIAL		
.XXX ± 0.15	圖幅 SIZE	角法 PROJ.		頁數 SHEET	2 OF 2	顏色 COLOR
X° ± 3°						
.X° ± 1.5°						

1 2 3 4 5 6 7 8 9 10